

# Miele

KOMPROMISSZUMOK NÉLKÜL

## Miele különleges ajánlatok

Érvényes 2010. május 10-től



Miele for life

All in One csomag

Ajánlatunk érvényessége alatt térítésmentes programfeltöltés a négy programcsomagra (7. oldal)



red editions

Az év márkája  
háztartási gépek  
Miele  
2010

*„Csak úgy lehet tartós sikert elérni, ha az ember teljesen alá tud rendelni mindent a minőségnek, tehát garantálja termékei kiváló színvonalát.”*

Carl Miele, 1899

Egy olyan cég, mint a Miele, méltán lehet büszke magára. Története 1899-ben kezdődött, egy apró észak-németországi városban, Gütersloh-ban, ahol két barát, Carl Miele és Reinhard Zinkann szerelóműhelyt alapított. Itt a készülékek javítása során hamar szembesültek vele, hogy a gépek általában a rossz konstrukció, illetve a silány alapanyagok miatt romlanak el. Ezt megelégtelve kezdtek el saját berendezéseket gyártani. 1901-ben az első, saját gyártású háztartási készülékük forradalmi újítás volt: megalkották a világ első mosógépét. Ma már szinte elképzelhetetlen, de addig a mosást kézzel kellett elvégezni, mely egész napos munkát adott a háziasszonynak.

A számtalan, azóta eltelt év során csupán egyetlen dolog változott: ma már az alapítók dédunokái vezetik a céget, a Miele a kompromisszumok nélküli minőségből soha nem engedett.

A Miele készülékek minőségét és dizájnját független intézetek is elismerik. Íme néhány a számtalan díj közül:

- Stiftung Warentest, tesztyőztes készülékek (Tangó porszívó, DG 1050 gőzpároló, T 7744 C szárító, S5 Ecoline porszívó)
- iF product design Award (DG 5080 gőzpároló, DA 5000 D páraelszívó, DGC 5080 kombi gőzpároló, CS 1000 Combi Set sorozat, KWT 1601 Vi, KFN 14927 SDed hűtő- fagyasztó, K 14820 SDed, S 4 porszívó, G 1000 sorozat, W 1000 sorozat, T 7000 sorozat)
- red dot award: product design (G 1000 sorozat, S 4 porszívó, W 4000 sorozat, T 9000 sorozat, MasterCool F 1471 Vi fagyasztó, MasterCool K 1801 Vi hűtő-szekrény, KWT 1601 Vi bortemperáló, KFN 14927 SDed hűtő- fagyasztó, S7 porszívó, H 5981 BP sütő, DA 6000 W páraelszívó)

- Stahl-Innovationspreis (méhsejtcellás, textilkímélő dob)

### Hosszú élettartam

A Miele készülékek élettartama a Wfk kutatási intézet tisztítás technológiai részlege teszteredményei alapján átlagosan 20 év.

Ez a teszt 6 különböző gyártó mosógépeit tanulmányozta. Az eredmény: a vizsgálatot csak a Miele készülékek állták ki meghibásodás nélkül.

Természetesen a Miele maga is tartóssági tesztek alá veti készülékeit. Egy-egy ilyen vizsgálat időtartama 10.000 üzemóra, mely átlagos használatot feltételezve 20 év élettartamot jelent. Egyetlen más gyártó sem ellenőrzi ilyen szigorúan készülékeit.



product  
design  
award

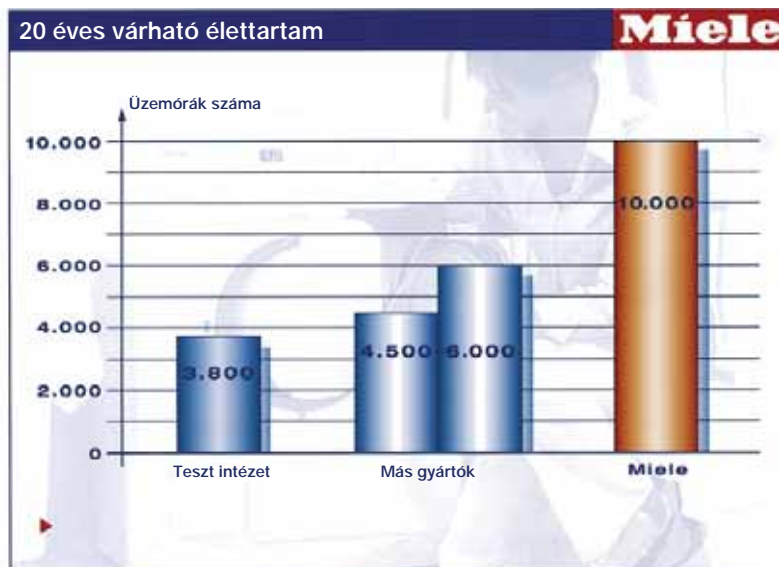
2010



wfk



red dot design award  
winner 2010



A megtisztelő „Legjobb márka” kategóriában az immár 110 éves Miele olyan cégeket szorított maga mögé, mint a Canon, Nivea, Microsoft és az Adidas.

### Best brands 2009

A "best brands" eléréshez nem egy zsűri szubjektív ítéletét kellett elnyerni, hanem két, igen fontos tényezőnek kellett megfelelni a GfK által végzett legutóbbi 2009-es kutatásban.

Egyrészt a jelenlegi, tényleges piaci sikerek, az ún. "Share of Market"-nek volt fontos szerepe, másrészt a márka attraktivitása a vevők számára, az ún. „Share of Soul” volt a rangsorolás alapja. Ez utóbbi esetében az emberek racionális és emocionális értékítéletét is vizsgálták. Így a "best brands" az első olyan, a márkák pozícióját megmutató lista, mely a valós piaci szerepet és a pszichológiai attraktivitást is értékeli, mely kettős végül is meghatározza a jövőbeli sikereket. A Miele nemcsak a "Legjobb termék-márka" díjat nyerte el, hanem a "Legjobb cégmárka" kategóriában is az első három között végzett.

Érthető tehát, hogy a Magyarországon 2009. július 1. és szeptember 30. között, mosógépekre, szárítógépekre és mosó-szárítógépekre érvényes visszavételi garanciával értékesített készülékek közül egyetlen egyet sem akartak visszaadni a vásárlók, akiknek 100%-os volt az elégedettsége.

A generációkon átívelő folyamatos fejlesztéseknek, a legendásan megbízható készülékeknek és a szolgáltatások magas színvonalának köszönhetően a Miele sikere teljesen megérdemelt.



Az év márkája  
háztartási gépek  
Miele  
2010

2010-ben a Sell in Sell out illetve a Retail and Technology magazinok által létrehozott „Red Editions Award- Az év márkája” kitüntetését a háztartási elektronika piacon a Miele kapta. A lap indoklása szerint „a magyar piacon a Miele volt az a márka, amely a leginkább képes volt megőrizni azt a nimbuszt, amit hosszú évek erőfeszítési során teremtett magának.”

2009-ben Németországban a Reader's Digest olvasói felmérése alapján a legmegbízhatóbb márka a háztartási készülékek piacán a Miele.



# Tartósság, textilkímélés, takarékoság

A Miele W 1000-es sorozatának mosógépei egy hosszú barátság kezdetét jelentik. Mint a Miele készülékek általában, ezek is 20 éves várható élettartamra tesztelt, könnyen kezelhető, kimeríthetetlen teljesítménytartalékkal rendelkező gépek korszerű dizájnnal kombinálva. A W 1000 sorozatú mosógépek nemcsak önállóan, hanem a T 7000-es sorozatú szárítógépekkel egymás mellé, és- egy összeépítő elem segítségével- toronyba is építhetőek. Lehetőség van munkapult alá is elhelyezni a készüléket, melyhez minimum 85 cm beépítési magasság szükséges.

A jellegzetes kezelőpanel harmónikusan illeszkedik az ívelt készülékfronthoz. Az enyhe ívelésnek köszönhetően a kijelző mindig tökéletesen jól látható, a megfelelő program könnyen megtalálható, a Miele által ajánlott tartományon belül pedig a hőmérsékletet és a centrifugálás fordulatszámát is kiválaszthatja, és megtudhatja, mennyi ideig fut még a program.



## Finomlyukú dob<sup>1)</sup>

A finomlyukú dobban megtalálható kis lyukak segítségével akár a legérzékenyebb textil is mosható. Az elektronika mindezt lehetővé teszi: a mennyiségi automatika az adott ruhatöltet vízfelvétele és a kiválasztott program alapján optimalizálja a víz és energiafelhasználást.

## Kíméletes mosás az egyedülálló méhsejtcellás kialakítással<sup>1)</sup>

A Miele méhsejtcellás textilkímélő dob<sup>1)</sup> finom vízréteget képez a textiliák és a dobstruktúra<sup>1)</sup> között - ezen a ruhák finoman siklanak végig, optimális védelmet élvezve.

- kíméletes tisztítás
- hosszú élettartamú textiliák

## Késleltetett indítás és a hátralévő idő kijelzése<sup>1)</sup>

A készülék indítását akár 24 órával későbbre is beprogramozhatja. A kijelzőről azt is megtudhatja, mennyi van még hátra az adott programból.

- rugalmas időbeosztás
- kedvező éjszakai áramdíjak kihasználása



## A Miele 2K ajtó

A W 1000 sorozat készülékeit az innovatív Miele 2K ajtóval láttuk el. Az ajtó a legkeményebb terhelésnek is képes ellenállni; a bukósíkoknál is használatos két komponensű eljárással állítja elő.

- rendkívül stabil
- ütés- és rúgásálló.

## Alacsony fogyasztás

A freiburgi Öko-Institut a legújabb EcoTop-Ten tanulmányában igazolja a Miele készülékek alacsony fogyasztását és üzemeltetési költségeit. Az egész Európát átfogó vizsgálatban a Miele három kategóriában is első helyet ért el:

- Legjobb A energiaosztály: az átlagos A energiaosztálynál 10-20%-kal takarékosabb
- Kimagasló mosási eredmény: A
- Kimagasló centrifugálási teljesítmény: A

## Vízmennyiség-számláló

Az elektronikus vízmennyiség-számláló segítségével a mosógép a szükséges vízmennyiséget a ruha mennyiségéhez és fajtájához igazítja. E megoldás energiatakarékos, s egyúttal környezetkímélő is.



### Bolyhok és gyűrődések nélkül

A Miele mosógépek, szárítók számtalan speciális programmal rendelkeznek. Ezek a programok az adott textíliák igényeihez igazítják a mosás ritmusát, a vízszintet, a hőmérsékletet, az öblítések számát, a centrifugálási fordulatszámot, illetve szárításnál a hőmérsékletet és a szárítás ritmusát. Így lesz a Miele gépekben minden mosás és szárítás kíméletes és alapos.

### Speciális programok a W 1000-es sorozatú mosógépekhez

#### Automatikus (3 kg ruha)

Ez az ideális program mindenkinek, akinek nincs ideje vagy kedve egy-egy ruhatípusból teljes adagot összegyűjteni, illetve kevés gyakorlata van a mosás területén. Csupán szín szerint kell szétválogatnia ruháit, a megfelelő programot a készülék automatikusan beállítja.

#### Szintetikus

Szintetikus anyagból készült darabok gyors és kíméletes mosását, szárítását teszi lehetővé.

#### Farmer

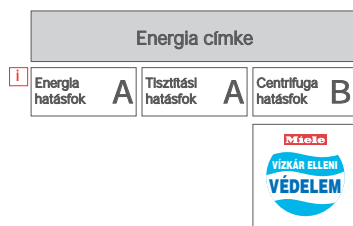
Az eredetileg munkásnadrágok készítéséhez használt farmer mára divatos szoknyák, táskák, ingek, kabátok kedvelt alapanyaga. Centrifugálás közben – ha nem megfelelő a centrifugálás ritmusa – kopási csíkok jelenhetnek meg. A mosógép e programjával természetesen ilyen nem történhet meg. A szárítógép a farmer program során a szabad levegőn kellemetlenül durvára száradó szövetet puha bársonnyá változtatja. Igazi élmény egy farmer, melyet a Miele mosott és szárított!

#### Felső ruházat

Az ezzel a programmal mosott és szárított ingek, blúzok olyan kevés gyűrődéssel rendelkeznek, hogy szinte ki sem kell vasalni őket.

#### Sötét színű ruhák

A visszamaradt mosószer a sötét színű ruhák halála. Ebben a programban kiemelt figyelmet szenteltünk a színekímélő mosásnak és a mosószer tökéletes eltávolításának.



### Novotronic W 1614 automata mosógép

- **INTELLIGENS MOSÁS:** Finomlyukú dob 1-6 kg befogadóképességgel / teljesen elektronikus vezérlés programfrissítési lehetőséggel / mennyiségi automatika - az adott ruhatípvet vízfelvétele és a kiválasztott program alapján optimalizálja a víz és energiafelhasználást / habképződés szabályozása
- **PROGRAMVÁLASZTÁS:** Egygombos, elektronikus programválasztó programlefutás-kijelzővel  
Centrifugálási fordulatszám: 400-1400 ford./perc  
Öblítés állj / „Záró centrifugálás nélkül” funkció  
Kiegyensúlyozatlanság figyelése
- **ZAJSZINT:** Különleges hangszigetelésének és a horizontálisan préselt oldalfalaknak köszönhetően felülmúlhatatlanul halk
- **DESIGN:** Attraktív készülékdesign magyar nyelvű kezelőpanellel / kijelző különböző funkciók beállításához illetve kijelzéséhez / kiváló minőségű 2K ajtó / ergonomikus betöltőnyílás szög / tűzzománcozott front / nemesacél dobüst
- **PROGRAMOK:**  
Pamut / kímélő / szintetikus / automatikus / expressz / sötét színű ruhák / farmer / gyapjú kézi mosás / felsőruházat
- **KIEGÉSZÍTŐ FUNKCIÓK:**  
Hátralévő idő kijelzés / rövid / előmosás / pótvíz funkció / hangjelzés
- **BIZTONSÁGI RENDSZER:** Watercontrol vízkár ellen védő rendszer / különböző ellenőrző funkciók kijelzése a displayen / Vevőszolgálati tesztprogram
- **BEFOGADÓKÉPESSÉG:** 1-6 kg száraz ruha
- **MÉRETEK:**  
Magasság x szélesség x mélység: 85 x 59,5 x 63,4 cm
- **FOGYASZTÁS:** 49 liter víz, 1,02 kWh áram  
Földelt dugaszoló aljzat szükséges.

Novotronic W 1614:

219.900,-\*

### Softtronic W 1714 automata mosógép

- **INTELLIGENS MOSÁS:** Szabadalmaztatott textilkímélő dob 1-6 kg befogadóképességgel / teljesen elektronikus vezérlés programfrissítési lehetőséggel / mennyiségi automatika - az adott ruhatípvet vízfelvétele és a kiválasztott program alapján optimalizálja a víz és energiafelhasználást / habképződés szabályozása
- **PROGRAMVÁLASZTÁS:** Egygombos, elektronikus programválasztó programlefutás-kijelzővel  
Centrifugálási fordulatszám: 400-1400 ford./perc  
Öblítés állj / „Záró centrifugálás nélkül” funkció  
Kiegyensúlyozatlanság figyelése
- **ZAJSZINT:** Különleges hangszigetelésének és a horizontálisan préselt oldalfalaknak köszönhetően felülmúlhatatlanul halk
- **DESIGN:** Attraktív készülékdesign magyar nyelvű kezelőpanellel / kijelző különböző funkciók beállításához illetve kijelzéséhez / kiváló minőségű 2K ajtó / ergonomikus betöltőnyílás szög / tűzzománcozott front / nemesacél dobüst
- **PROGRAMOK:**  
Pamut / kímélő / szintetikus / automatikus / expressz / sötét színű ruhák / farmer / gyapjú kézi mosás / felsőruházat
- **KIEGÉSZÍTŐ FUNKCIÓK:**  
Hátralévő idő kijelzés / rövid / előmosás / pótvíz funkció / hangjelzés
- **BIZTONSÁGI RENDSZER:** Watercontrol vízkár ellen védő rendszer / különböző ellenőrző funkciók kijelzése a displayen / Vevőszolgálati tesztprogram / Gyermekek-zár
- **BEFOGADÓKÉPESSÉG:** 1-6 kg száraz ruha
- **MÉRETEK:**  
Magasság x szélesség x mélység: 85 x 59,5 x 63,4 cm
- **FOGYASZTÁS:** 47 liter víz, 1,02 kWh áram  
Földelt dugaszoló aljzat szükséges.

Softtronic W 1714:

259.900,-\*

1,02 kW/h= 10%-kal takarékosabb, mint az A energiasztály





### Az eredmény

A független Hohensteiner Intézetek igazolják, hogy a Miele szárítógépek egyenletesebben és kevesebb gyűrődéssel szárítanak.



### Szárítógépben található speciális programok

#### Automatikus

Ez az ideális program mindenkinek, akinek nincs ideje vagy kedve egy-egy ruhatípusból teljes adagot összegyűjteni, illetve kevés gyakorlata van a mosás területén. Csupán szín szerint kell szétválogatnia ruháit, a megfelelő programot a készülék automatikusan beállítja.

#### Szintetikus

Szintetikus anyagból készült darabok gyors és kíméletes mosását, szárítását teszi lehetővé.



#### Farmer

Az eredetileg munkásnadrágok készítéséhez használt farmer mára divatos szoknyák, táskák, ingek, kabátok kedvelt alapanyaga. Centrifugálás közben – ha nem megfelelő a centrifugálás ritmusa – kopási csíkok jelenhetnek meg. A mosógép e programjával természetesen ilyen nem történhet meg. A szárítógép a farmer program során a szabad levegőn kellemetlenül durvára száradó szövetet puha bársonnyá változtatja. Igazi élmény egy farmer, melyet a Miele mosott és szárított!

#### Felső ruházat

Az ezzel a programmal mosott és szárított ingek, blúzok olyan kevés gyűrődéssel rendelkeznek, hogy szinte ki sem kell vasalni őket.



Energia címke



### Novotronic T 7644 C szárítógép

- **INTELLIGENS SZÁRÍTÁS:** Teljesen elektronikus vezérlés programfrissítési lehetőséggel  
Kondenzációs rendszerű szárítógép  
Sima falú dob  
Energiatakarékos, szenzitív szárítórendszer, mely a ruhák maradék nedvességtartalma alapján vezérli a szárítási folyamatot  
Csatlakozáshoz csatlakozási aljzat elegendő
- **PROGRAMVÁLASZTÁS:** Programválasztó forgatógomb  
Programlefutás kijelzés a kijelzőn  
Változtatható szárítási fokozatok  
Időválasztás
- **DESIGN:** Kijelző különböző funkciók beállításához illetve kijelzéséhez  
Nagy betöltőnyílás  
Attraktív készülékdesign  
Tűzzománcozott készülékfront
- **SZÁRÍTÁSI- ÉS SPECIÁLIS PROGRAMOK:** Automatikus / Pamut / Kímélő / Szintetikus / Felső ruházat / Farmer / Gyapjú vége / Simitás / Átszellőztetés
- **EXTRÁK:** Kímélő program csökkentett fűtési teljesítménnyel / Gyűrődésvédelem / Hangjelzés
- **KIEGÉSZÍTŐ FUNKCIÓ:** Késleltetett indítás max. 24 óráig  
Hátralévő idő kijelzés / Megvilágított dob
- **BIZTONSÁGI RENDSZER:** Vevőszolgálati tesztprogram
- **KONDEZÁCIÓS RENDSZER:** Nagy kondenzációs tartály / Integrált kondenzvíz elvezetési lehetőség
- **KIÉPÍTÉS:** Side by Side felállítás lehetséges.  
Toronyba építhető. Munkapult alá tolható (beépítési magasság 85 cm)
- **BEFOGADÓKÉPESÉG:** 1-6 kg száraz ruha
- **MÉRETEK:**  
Magasság x szélesség x mélység: 85 x 59,5 x 63,4 cm
- **FÖGYASZTÁS:** 800 ford./percen kicentrifugált ruhák esetén 3,8 kWh áram, 1000 ford./perc esetén 3,3 kWh, 1400 ford./perc 2,85 kWh
- 2,9 kW (230 V, 50 Hz, 16 A)  
Földelt dugaszoló aljzat szükséges.

Novotronic T 7644 C: 199.900,-  
T 7644 C + TK 111 szárítókosár: 209.900,-

# Miele for life – Az élet csupa változás

20 év alatt az életben jónéhány dolog megváltozhat. A mosásnál így sem kell kompromisszumot kötnie.

A Miele automata mosógépeket 20 éves élettartamra teszteljük – ilyen hosszú idő alatt az Ön egyéni igényei változhatnak, de a hangsúly is eltolódhat. Például gyermek érkezik a családba, vagy mindig más és más szabadidős és sporttevékenységet űz a család. Az „új programok” funkcióval ellátott automata mosógépet Ön most – az adott életfázisnak megfelelően – tematikus programcsomagokkal bővítheti, akár a mosógép egész élete során.

## Mosás – rendszerben

A Miele mindig a legjobb megoldást kínálja Önnek. Ez számunkra azt jelenti, hogy nem csak a legjobb készüléket szállítjuk, de a mosás teljes folyamatát is végiggondoljuk. Így tudunk az Ön számára rendszerszintű megoldást kínálni, ami a végeredményt tekintve is meggyőző.

## Automata mosógép

A W1000 sorozat automata mosógépei az innovatív külsejükkel csábítanak. Ismertetőjelük az enyhén ívelt kezelőfelület. A könnyen áttekinthető kijelző, az egygombos programválasztás és a programlefutás-kijelző segítségével a készülék kezelése roppant egyszerű. A gép belső részében a szabadalmaztatott Miele textilkímélő mosógépdob gondoskodik a ruhák kíméletes és tökéletes tisztításáról.

## Szárítógépek

A T7000 sorozat szárítógépei nem csupán külsejüket tekintve illenek tökéletesen az automata mosógéphez. A választható programok és tartozékok széles kínálata optimálisan egészíti ki az egyedi programcsomagokat.

## CareCollection

A Miele a magas szintű elvárások teljesítésére saját mosószercsaládot fejlesztett ki. A megfelelő mosószerek és speciális tisztítószerek alkalmazásával Ön is optimális végeredményt érhet el.

A W 1744 WPS mosógépnél az alapprogramokon túl most négyféle programcsomagot kínálunk Önnek, melyeket a készülék beüzemelése során a Miele márkaszerviz technikusától töltsön fel a készülék programtárolójára. A „Miele for Life” W 1744 WPS mosóautomata fogyasztói ára 2010. augusztus 31-ig történő megrendelés esetén tartalmazza a beüzemelés, és a négy programcsomag beüzemelés során történő feltöltését. A programcsomagok a következők:

**Sport & wellness:** Sportruházat, Outdoor, Impregnálás, Sportcipő, Fürdőköpeny  
**Otthon:** Selyem/alsónemű, Fejpárna, tollal töltött textilák, Impregnálás, Függöny  
**Baba:** Baby sensitive, Baby frottír, Gyermek hálózsák, Pelenka  
**Higiénia & Gyerekek:** Kids Mini, Pamut mosás, Könnyen tisztítható textilák, Express 20, Játékok

A „Miele for Life” W 1744 WPS mosóautomata beüzemelését a készülék megvásárlása után a 061 880 6482-es vagy a 061 880 6483-as telefonszámon rendelheti meg. A beüzemelés a készülék csatlakoztatását jelenti a szabályosan kialakított víz, lefolyó és elektromos hálózatra.

## Sport & Wellness

### A speciális programok áttekintése

**Sportruházat:** A szintetikus, fleece és mikroszálás anyagból készült sportruhákat kíméletesen tisztítja. A CareCollection sportruházat tisztításához kifejlesztett mosószere – elfedés helyett – elnyeli és semlegesíti a kellemetlen szagokat.

**Outdoor:** A program már a mosás és centrifugálás alkalmával óvja a membrános funkcionális és outdoor ruházatot. A CareCollection outdoor mosószere mindemellett extra membránvédelmet is nyújt.

**Impregnálás:** A CareCollection impregnálószerével a textilák víz- és szennyeződés taszító, valamint szélvédő tulajdonságai helyreállíthatók, miközben az anyag lélegzik.

**Sportcipő:** Egyedileg ütemezett mosás és megfelelő fordulatszámon történő centrifugálás gondoskodik a kíméletes, de alapos tisztításról. A szárítógépben ezen felül még szárítókosár is óvhatja a cipőt.

**Fürdőköpeny:** A frottír ruhák rendkívül sok vizet szívnak magukba. A program a mosás és a centrifugálás testre szabott ütemezésével biztosít egyenletes átnedvesítést és tökéletesre centrifugált ruházatot.





## Otthon

### A speciális programok áttekintése

**Selyem/alsónemű:** A program a kényes textiliákat még a kézi mosásnál is kiméletebben tisztítja. E mellett a CareCollection finom mosószere a finom textiliákat búza-proteinnel készült speciális kivonattal is óvja.

**Fejpárna:** A szintetikus anyaggal töltött fejpárnák esetében a program speciális lefutása gondoskodik az alapos és egyenletes tisztításról – a mosásnál és a centrifugálásnál egyaránt.

**Pehelytollal töltött textiliák:** Ezen textiliákat egyenletesen tisztítja és lazítja a program. A CareCollection e célra megfelelő tisztítószere ezen felül a pehelytoll lazításáról és természetes rugalmassága visszanyeréséről is gondoskodik.

**Impregnálás:** A frissen mosott vagy szárított ruhák a program és a CareCollection impregnálószere segítségével jobban ellenállnak az újabb szennyeződéseknek.

**Függöny:** A mosószere nélküli automatikus előmosás eltávolítja a port a dekor- és sőtétítő függönyökből. Az alacsony fordulatszámon történő centrifugálás biztosítja a gyűrődésmentes végeredményt. A ragyogóan fehér függönyökhöz a Miele az UltraWhite mosószert ajánlja.



## Higiénia & Gyerekek

### A speciális programok áttekintése

**Kids Mini:** E program segítségével a kevésbé szennyezett, könnyen tisztítható textiliák újra gyorsan csatasorba állíthatók. Optimális megoldás a gyerek kedvenc pólójának tisztításához vagy egy gyors mosáshoz.

**Pamut mosás:** Az erősen szennyezett textiliák vagy a bőrrel közvetlenül érintkező pamut ruhaneműk esetében a higiénia különösen fontos. A legalább 60° C-os mosási hőmérséklettel működő program fikarcnyi esélyt sem ad a kórokozónak.

**Könnyen tisztítható textiliák:** A „pamut mosás” programhoz hasonlóan ez az üzemmód is megfelel a legmagasabb higiéniai követelményeknek. Mindemellett kifejezetten a könnyen mosható ruhaneműk igényeihez igazodva fejlesztették ki.

**Express 20:** Miért is ne tisztíthatnánk a műanyag játékokat mosóhálóba helyezve a mosógépben? E speciális program segítségével ez is lehetséges – kiméletesen, hatékonyan és alaposan.



## Baba

### A speciális programok áttekintése

**Baby sensitive:** A könnyen mosható babaruhákat kiméletesen, de alaposan átmossa, majd három fázisban gondosan kiöblíti az esetleges mosószere maradványokat. Így védi a baba puha bőrét az esetleges irritációktól.

**Baby frottír:** A frottír ideális anyag a babaruhák számára: puha és jó nedvszívó képességű. A mosó- és öblítőszere maradványainak eltávolítása érdekében egy további öblítési fázist iktattunk be a programba.

**Gyermek hálósák:** A gondos mosást és öblítést követően a centrifuga optimális mértékben távolítja el a vizet a textiliából – ez a gyermek hálósákok, lábszákok és játszószőnyegek gyors száradásának titka.

**Pelenkázás:** A hosszabb előmosással bővített intenzív program a pelenkát, babaruhát és ágyneműt különleges gondossággal tisztítja. A hatékony öblítés pedig a soron következő mosnivalót óvja meg az esetleges szennyeződésektől.

**Plüss állatok:** Néha bizony a hön szerett plüssállatokat is mosni kell. E program segítségével tisztává varázsoljuk őket – a kimélő mosásnak és centrifugálásnak köszönhetően pedig bántódásuk sem esik.





# Miele for life mosógép és szárítógép



## Energia címke

Energia hatásfok	A	Tisztítási hatásfok	A	Centrifuga hatásfok	B
------------------	---	---------------------	---	---------------------	---



## Energia címke

Energia hatásfok	B
------------------	---



## W 1744 WPS automata mosógép

- INTELLIGENS MOSÁS:** Egyedülálló textilkimélő dob 1-6 kg befogadóképességgel  
Mennyiségi automatika az optimális víz- és energiafelhasználáshoz  
Habképződés elektronikus szabályozása  
Programfrissítési lehetőség  
Opcionális programbővítési lehetőség
- DESIGN:** Kijelző a különböző funkciók beállításához illetve kijelzéséhez  
Kiváló minőségű 2K ajtó  
Könnyen kezelhető, ergonomikus betöltőnyílás  
Attraktív készülékesign döntött kezelőpanellel  
Tüzzománcozott front  
Fehér színű kezelőpanel
- PROGRAMVÁLASZTÁS:** A forgatógombbal és a kijelzőn Programlefutás jelzése a kijelzőn HIDEG és 20° C választható hőmérséklet
- Centrifugálási fordulatszám: 400-1400 ford./perc  
Öblítés állj / „Záró centrifugálás nélkül” funkció  
Kiegyensúlyozatlanság figyelése
- ZAJSZINT:** Különleges kialakításának és a speciális motornak köszönhetően felülmúlhatatlanul halk
- PROGRAMOK:**  
Automatikus / pamut / kimélő / szintetikus / felsőruházat / sötét színű ruhák / farmer / gyapjú kézi mosás program / expressz / centrifuga
- FELTÖLTHETŐ PROGRAMOK:**  
Lásd 11-12. oldal
- KIEGÉSZÍTŐ GOMBOK:**  
Rövid / előmosás / pótvíz öblítéshez / zümmögő
- KIEGÉSZÍTŐ FUNKCIÓK:**  
Késleltetett indítás max. 24 óráig  
Hátralévő idő kijelzés
- BIZTONSÁGI RENDSZER:** Waterproof – vízkár ellen védő rendszer / különböző ellenőrző funkciók kijelzése a displayn / vevőszolgálati tesztprogram
- KIÉPÍTÉS:** toronyba építhető beépíthető (szükséges magasság: 85 cm)
- MÉRETEK:**  
Magasság x szélesség x mélység: 85 x 59,5 x 63,4 cm
- FOGYASZTÁS:** 47 liter víz, 1,02 kWh áram

W 1744 WPS: 329 900,-

A mosó- és szárítógép együttes rendelésekor Miele szárítókösarat adunk ajándékba.

W 1744 WPS + T 7764 C + TK111 589 800,-

## All in One csomag

Amennyiben ajánlatunk érvényessége alatt W 1744 WPS Miele for life mosógépet vásárol, mind a négy programcsomagot – Sport&Wellness, Otthon, Higiénia&Gyerekek, Baba – díjmentesen feltöltjük készülékére!

A TK111 szárítókösár segítségével plüssállatokat, párnát, cipőt száríthat



## T 7764 C szárítógép

- INTELLIGENS SZÁRÍTÁS:** Teljesen elektronikus kondenzációs rendszerű szárító – a csatlakozáshoz elegendő a dugaszoló aljzat  
Egyedülálló textilkimélő szárítógép dob 1-6 kg befogadóképességgel  
Automata érzékelős szárítórendszer a kiméletes és energiatakarékos szárításhoz  
Programfrissítési lehetőség
- DESIGN:** Display a különböző funkciók kijelzéséhez és beállításához  
Nagy méretű betöltő nyílás  
Attraktív design döntött kezelőpanellel  
Tüzzománcozott készülékfront  
Fehér színű kezelőpanel
- PROGRAMVÁLASZTÁS:** Egygombos programválasztó  
Változtatható szárítási fokozatok  
Időválasztás  
Programlefutás kijelzés
- PROGRAMOK:** Automatikus / Pamut / Kimélő / Szintetikus / Impregnálás / Szabadidő ruha / Sportruházat / Felső ruházat / Gyapjú vége / Simitó / Átszellőztetés meleg levegővel  
**EXTRÁK:** Kimélő program alacsonyabb szárítási hőmérséklettel / Gyűrődésvédelem / Zümmögő
- KIEGÉSZÍTŐ FUNKCIÓ:** Késleltetett indítás max. 24 óráig  
Hátralévő idő kijelzés / Két irányba forgó dob / Dobmegvilágítás
- BIZTONSÁGI RENDSZER:** Különböző ellenőrző funkciók kijelzése a displayn / Vevőszolgálati tesztprogram
- KONDENZÁCIÓS RENDSZER:** Nagy méretű kondenzvíz tartály / Integrált kondenzvíz elvezető rendszer tömlőcsévéléssel
- KIÉPÍTÉS:** Toronyba építhető. Beépíthető (szükséges magasság: 85 cm)
- MÉRETEK:**  
Magasság x szélesség x mélység: 85 x 59,5 x 63,4 cm
- FOGYASZTÁS:** 1000 fordulat / perc: 3,3 kWh (új norma)  
1400 fordulat / perc: 2,85 kWh

T 7764 C: 259 900,-

1,02 kW/h= 10%-kal takarékosabb, mint az A energiasztály



# Gala Grande XL Jubileumi sorozat





#### Energia címke

Energia hatásfok **A** Tisztítási hatásfok **A** Centrifuga hatásfok **A**



#### Energia címke

Energia hatásfok **B**



### W 5829 WPS Gala Grande XL automata mosógép

- **INTELLIGENS MOSÁS:** Egyedülálló textilkimélő dob 1-7 kg befogadóképességgel  
Mennyiségi automatika- az adott ruhatöltet vízfelvétele és a kiválasztott program alapján optimalizálja a víz- és energiafelhasználást  
Habképződés szabályozása az automatikus energia és vízmegtakarításért; vízmennyiség mérő
- **DESIGN:** Attraktív készülékdizajn magyar nyelvű, ferde kezelőpanellel  
Fehér színű kezelőpanel  
Minőségi krómáccél ajtó  
Tüzzománcozott front
- **PROGRAMVÁLASZTÁS:** Forgatógombbal; programlefutás kijelző; alacsony hőmérsékletű mosás („Hideg” és „20°C”)
- Centrifugálási fordulatszám: 400-1600 ford./perc  
Öblítés állj / „Záró centrifugálás nélkül” funkció  
Kiegyensúlyozatlanság figyelése
- **ZAJSZINT:** Különleges hangszigetelésének és a horizontálisan préselt oldalfalaknak köszönhetően felülmúlhatatlanul halk
- **PROGRAMOK:**  
Automatikus plusz; pamut; kimélő; szintetikus; express 20; sötét színű ruhák/farmer; kézi mosás-gyapjú; intenzív plus; felsőruházat; impregnálás; centrifuga; extra öblítés/keményítés
- **KIEGÉSZÍTŐ PROGRAMOK:**  
Előmosás időzítéssel; rövid; pótvíz; extra halk
- **KEZELÉSI KÉNYELEM:**  
Hátralévő időkijelzés; késleltetett indítás max. 24 óráig; memória funkció; hangjelzés; AutoClean mosószer adagoló tartály automatikus tisztítása, Power LED dobmegvilágítás
- **BIZTONSÁGI RENDSZER:** Waterproof vízkár ellen védő rendszer; gyerekszár; vevőszolgálati tesztprogram; ellenőrző kijelzők különböző funkciókhoz; optikai csatoló
- **KIÉPÍTÉS:** toronyba építhető, munkapult alá építhető (aláépítő elem szükséges)
- **MÉRETEK:**  
Magasság x szélesség x mélység: 85 x 59,5 x 61,5 cm
- **FOGYASZTÁS:** 55 liter víz, 1,05 kWh áram

W 5829 WPS Gala Grande: 319 900,-

### T 8829 C Gala Grande XL kondenzációs szárítógép

- **INTELLIGENS SZÁRÍTÁS:** Intelligens szárítás: PerfectDry rendszer az energiatakarékos és kíméletes szárításhoz; intelligens, két irányba forgó dob  
Egyedülálló textilkimélő szárítógép dob 1-7 kg befogadóképességgel  
Nagyméretű kondenzvíz tartály  
A kondenzvíz az integrált rendszer segítségével elvezethető
- **DESIGN:** Attraktív készülékdizajn magyar nyelvű, ferde kezelőpanellel  
Fehér színű kezelőpanel  
Tüzzománcozott front
- **PROGRAMVÁLASZTÁS:** Programválasztás forgatógombbal; programlefutás kijelző; változtatható szárítási fokozatok
- **PROGRAMOK:** automatikus plus; pamut; kimélő; szintetikus; gyapjú fellazítás; expressz; impregnálás; farmer; felsőruházat; meleg levegő; hideg levegő
- **KIEGÉSZÍTŐ PROGRAMOK:** Kimélő csökkentett fűtőtél-jesítménnyel; gyűrődésvédelem; hangjelzés, különböző ellenőrző funkciók kijelzése; optikai csatoló
- **KEZELÉSI KÉNYELEM:** Késleltetett indítás max. 24 óráig; hátralévő idő kijelzés; dobvilágítás; LED PerfectDry a jobb szárítási eredményért
- **KIÉPÍTÉS:** Toronyba építhető; munkapult alá építhető (aláépítő elem szükséges)
- **MÉRETEK:**  
Magasság x szélesség x mélység: 85 x 59,5 x 58 cm
- **FOGYASZTÁS:** 1000 fordulat / perc: 3,9 kWh (új norma)  
1400 fordulat / perc: 3,55 kWh
- Vásárolható összekötő elemek toronyba építéshez:  
WTV 407 (W 500, W 2000, W 3000, W 5000 sorozatokhoz, kiegészítő munkalappal)  
WTV 412 (W 500, W 2000, W 3000, W 5000 sorozatokhoz, kiegészítő munkalap nélkül)
- **TARTOZÉK:** TK 111 szárító kosár, cipők szárításához

T 8829 C Gala Grande: 269 900,-





# Kényelem és helytakarékoság

## Felültöltős mosógép



### Energia címke

Energia hatásfok	A	Tisztítási hatásfok	A	Centrifuga hatásfok	B
------------------	---	---------------------	---	---------------------	---



### Novotronic W 143 automata mosógép

- **INTELLIGENS MOSÁS:** Teljesen elektronikus Novotronic vezérlés programfrissítési lehetőséggel  
Mennyiségi automatika Fuzzy-Logic funkcióval  
Habképződés szabályozása / Gyűrődésvédelem  
Speciális, finom lyukú mosógépdob
- **PROGRAMVÁLASZTÁS:** Egygombos, elektronikus programválasztó programlefutás-kijelzővel
- Centrifugálási fordulatszám: 400-1200 ford./perc  
Öblítés állj / „Záró centrifugálás nélkül” funkció  
Kiegyensúlyozatlanság figyelése
- **ZAJSZINT:** Különleges kialakításának köszönhetően felülmúlhatatlanul halk
- **DESIGN:** Automatikus dobpozicionálás és rögzítés, kényelmes be- és kipakolás, ferde kezelőpanel, zománcozott készülékház, GlaronK dobüst
- **SPECIÁLIS PROGRAMOK:**  
Automatikus program / extra öblítés / keményítés / expressz program / gyapjú kézi mosás program / speciális selyem program / farmer / felsőruházat / sötétszínű ruhák
- **KIEGÉSZÍTŐ GOMBOK:**  
Áztatás / előmosás / rövid / pótvíz öblítéshez
- **BIZTONSÁGI RENDSZER:** Watercontrol – vízkár ellen védő rendszer / Kontrollkijelzők: Víz be- és elvezetés, adagolás / vevőszolgálati tesztprogram
- **BEFOGADÓKÉPESSÉG:** 1-5 kg száraz ruha
- **MÉRETEK:**  
Magasság x szélesség x mélység: 90 x 45,6 x 60 cm
- **FOGYASZTÁS:** 45 liter víz, 0,85 kWh áram
- 2,3 kW (230 V, 50 Hz, 10 A)  
Földelt dugaszoló aljzat szükséges.

Novotronic W 143:

269 900,-



1,02 kW/h= 10%-kal takarékosabb,  
mint az A energiasztály



# Vasalógépek

## Az igazi vasaláskönnyítés

Bárhová elhelyezhető

A B 990 típusú vasalógép bárhol elhelyezhető: egy mozdulattal összecsuksukható és kerekein helyére gördíthető.

### Változtatható forgási sebesség

A vasalóhenger forgási sebessége

2 m/perctől egészen 4,5 m/perc sebességgig állítható be, öt fokozatban.

A lassabb forgás a bonyolultabb formájú darabok (ingek, blúzok) és az egyszerre több rétegben vasalt anyagok (pl. lepedő) vasalására szolgál. A vékonyabb, egyrétegű ruhaneműket (terítő, törülköző) akár maximális sebességgel is lehet vasalni. Bármelyiket is válassza, gyorsabban fog végezni a munkával, mint egy hagyományos vasaló segítségével.

### Ujjvédő automatika

Az ujjvédő léccel egy biztonsági felszerelés, mely lehetetlenné teszi azt, hogy véletlenül megégesse magát. Abban a pillanatban, hogy az ujjvédő léccel megemeli valamit (például az Ön ujját), a vasalóhenger automatikusan megáll, és a vasalópofa felemelkedik.

### Mintha még egy keze lenne

A kézi vasaláshoz képest az egyik legnagyobb különbséget a lábkapcsoló jelenti. Ezzel a kényelmes kapcsolóval indítható el és állítható le a vasalás, illetve csak gőzölhet is a segítségével.

### A vasalási hőmérséklet

A vasalási hőmérsékletet a készüléken egyszerűen, hőfokszabályozóval lehet beállítani. Természetesen a vasalás nemzetközi kezelési jelzéseinek megfelelően az egyes hőmérsékleti fokozatokat pontok jelölik.



### B 990 Vasalógép

- Összecsuksukható vasalógép  
83 cm széles vasalóhenger  
Asztalterítők, ágyneműk, konyharuhák könnyű vasalása  
Pólók, ingek, farmerek időtakarékos, kényelmes vasalása  
Gyerekruházat, alsónemű, munkaruházat gyors, higiénikus vasalása  
Körös-körül szabad dobvég  
Magas nyomású préselés (0,35 N/cm<sup>2</sup>)  
20 évre tesztelve
- **BIZTONSÁG:** Ujjvédő automatika
- **KEZELÉSI KÉNYELEM:**  
Megfelelő vasalóasztal a ruháknak  
Áttekinthető kezelőpanel  
5 fokozatban elektronikusan szabályozott dobsebesség  
Kényelmes vasalás a magas lábtér eredményeként, erőkifejtés nélkül
- **MÉRETEK:**  
Magasság x szélesség x mélység:  
96 x 98,5 x 38 cm  
Összehajtott állapotban:  
(magasság x szélesség x mélység) 105,5 x 50 x 38 cm  
Nettó súly: 38 kg
- 3,1 kW (230 V, 50 Hz, 16 A)  
Földelt dugaszoló aljzat szükséges.

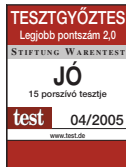
Fehér kivétel:

359 900,-



# Amikor szenvedéllyé válik a tisztaság

## Porszívók



### Miele S 381 Tangó Plusz porszívó

- Elektronikus teljesítményszabályozás forgókapcsolóval
- Max. 1800 Watt teljesítmény
- Miele Air Clean szűrőrendszer Super Air Clean szűrővel (HEPA szűrőre cserélhető)
- IntensiveClean plusz porzsák automatikus porzárral (F/J/M)
- Hasznos porzsáktérfogat 4 l
- Átkapcsolható, könnyen gördülő padlókefe (SBD 265)
- Integrált, készülékben tárolható három részes tartozék szett (matractisztító kefe, fugatisztító, szívóecset)
- Nemesacél teleszkópcső
- Parkoló rendszer üzemszünetekhez
- Körbefutó bútorvédő él
- Porzsákcseré-kijelző

Tangó Plusz: 41 900,-

### Miele S 2130 porszívó

- Elektronikus teljesítményszabályozás fokozatmentesen állítható forgókapcsolóval
- Silence hangszigetelési rendszer
- Max. 1600 Watt teljesítmény
- Miele Air Clean szűrőrendszer Super Air Clean szűrővel
- HyClean porzsák védőhálójával, 9 rétegű szövettel, automatikus porzárral (G/N)
- Hasznos porzsáktérfogat 4,5 l
- 3 görgős futómű rendszer
- Hatósugár 9 m
- Padlókímélő futóművek nemesacél tengellyel
- Nemesacél teleszkópcső
- Átkapcsolható, könnyen gördülő padlókefe (SBD 450-3)
- Filterrács a Super Air Clean-Filter-hez
- Tartozékok: Fugatisztító / Kárpittisztító / Ecsetszívó
- Szívócsőtartó a helytakarékos tároláshoz
- Automatikus kábfelfelcsévlés
- Automatikus porzsák pozicionálás
- Ergonómikus fogantyú
- Magasságban állítható teleszkópcső
- Parkoló rendszer üzemszünetekhez
- Biztonság: Porzsákcseré-kijelző / Túlhevülés védelem
- Szín: Lótuszfehér
- Tartósság: 20 év élettartamra tesztelve (átlagos háztartási használatot figyelembe véve)

S 2130 Lótuszfehér: 39 900,-

### Miele S 4210 EcoLine porszívó

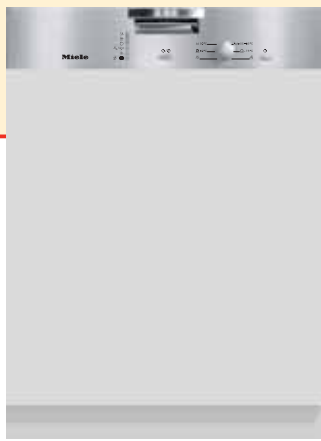
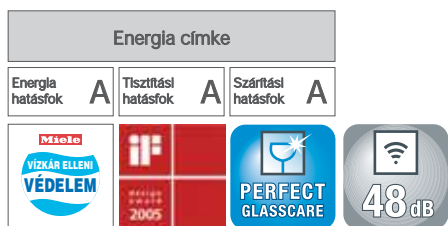
- Elektronikus teljesítményszabályozás 6 fokozatú forgókapcsolóval, lágy motorlefutás
- Silence hangszigetelési rendszer
- Max. 1600 Watt teljesítmény
- Miele Air Clean szűrőrendszer Super Air Clean szűrővel (Active HEPA szűrőre cserélhető)
- HyClean porzsák védőhálójával, 9 rétegű szövettel, higiénikus automatikus porzárral (F/J/M)
- Hasznos porzsáktérfogat 3,5 l
- 3 görgős futómű rendszer
- Hatósugár 9 m
- Padlókímélő futóművek nemesacél tengellyel
- Nemesacél teleszkópcső
- Átkapcsolható, könnyen gördülő szívófej (SBD 285-3)
- Erős, cilindres csatlakozó szívócső és készülék között
- A három részes tartozék-szett a szívócsőre rögzíthető: matractisztító kefe, fugatisztító, szívóecset szintetikus sörtével
- Ergonómikus fogó integrált vaklevegő szabályozóval
- Automatikus kábfelfelcsévlés
- Automatikus porzsák pozicionálás
- Ergonómikus fogantyú
- Parkoló rendszer üzemszünetekhez
- Szívócsőtartó a helytakarékos tároláshoz
- Készülékre rögzíthető tartozékok
- Biztonság: Porzsákcseré-kijelző / Hővédelem a motor kímélésének érdekében
- Szín: Kaprikék

S 4210 EcoLine: 49 900,-





# Mosogatógépek



## G 1022 SC Szabadon álló mosogatógép

- Szabadon álló, 60 cm széles készülék
- Teljesen elektronikus vezérlés programfrissítési lehetőséggel
- Forgatható programválasztó gomb, programlefutás-kijelző
- **PROGRAMOK:** Automatikus 55-65°C, Inzenzív 75°C, Gyors 40°C, Könnyen elmosogatható 50°C, EnergiaTakarékos, Előmosogatás
- Szükség szerinti sófelhasználás
- Elektronikusan felügyelt vízmennyiség
- Teljes körű vízlágyító 70°dH értékig
- Elektronikusan felügyelt vízkeménység, ezáltal tökéletes és kíméletes tisztítási eredmény
- Aktív kondenzációs szárítás
- 12 terítékes mosogatási kapacitás
- Állítható magasságú felső kosár egy csészetartóval
- Az alsó kosárba akár 31 cm átmérőjű tányérok is behelyezhetőek, alsó kosár lehajtható tüksorral
- EcoSzenzor Plusz
- Ajtózárral gyermekzár
- Waterproof rendszer
- Kontroll kijelzők a víz be- és kifolyásához
- Aláépíthető kivitel
- Szabadalmaztatott evőeszközmosogató fiók
- Nagyon alacsony zajszint, aláépített állapotban csak 48 dB(A) re 1 pW
- 230 V/50 Hz, 2,2 kW, 10 A
- Fogyasztás az EnergiaTakarékos program alatt, 12 terítékre: 13 l víz 1,05 kWh áram
- Méretek: 85 cm magas (aláépítési magasság 81 cm, +3 cm állítható a lábak segítségével), 59,8 cm széles és 60,0 cm mély

Fehér kivitel: 199 900,-

## G 1022 SCi Beépíthető mosogatógép

- Beépíthető, 60 cm széles készülék
- CleanSteel kezelőpanellal
- Teljesen elektronikus vezérlés programfrissítési lehetőséggel
- Forgatható programválasztó gomb, programlefutás-kijelző
- **PROGRAMOK:** Automatikus 55-65°C, Inzenzív 75°C, Gyors 40°C, Könnyen elmosogatható 50°C, EnergiaTakarékos, Előmosogatás
- Szükség szerinti sófelhasználás
- Teljes körű vízlágyító 70°dH értékig
- Elektronikusan felügyelt vízkeménység, ezáltal tökéletes és kíméletes tisztítási eredmény
- Aktív kondenzációs szárítás
- 12 terítékes mosogatási kapacitás
- Állítható magasságú felső kosár egy csészetartóval
- Az alsó kosárba akár 31 cm átmérőjű tányérok is behelyezhetőek, alsó kosár lehajtható tüksorral
- EcoSzenzor Plusz
- Ajtózárral gyermekzár
- Waterproof rendszer
- Kontroll kijelzők a víz be- és kifolyásához
- Szabadalmaztatott evőeszközmosogató fiók
- Nagyon alacsony zajszint, beépített állapotban csak 48 dB(A) re 1 pW
- 230 V/50 Hz, 2,2 kW, 10 A
- Fogyasztás az EnergiaTakarékos program alatt, 12 terítékre: 13 l víz 1,05 kWh áram

CleanSteel-nemesacél kivitel: 239 900,-



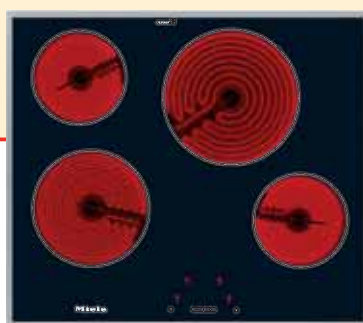
# Beépíthető készülékek



## H 4312 B beépíthető sütő

- Sima felületű front ívelt fogóval, besüllyeszthető gombok, CleanSteel-nemesacél kivitel
- Üzem módok: hőlégkeverés plusz, grillezés hőlégkeveréssel, felső- és alsó sütés, nagyfelületű grill, barnító sütés, intenzív sütés, felolvasztás
- Elektronikus óra, pontos idő kijelzés, stopper, kikapcsoló automatika
- Tapadásmentes PerfectClean belső tér, katalitikus hátfal, CleanGlas sütőajtó, gyorszár az oldalrácshoz, 50 literes sütőtér, 4 betölési szint
- Gőzhűtő rendszer
- Felső megvilágítás
- **TARTOZÉKOK:** 1 PerfectClean sütőtepsi, 1 PerfectClean univerzális tepsi, kombinált rács
- **VÁSÁROLHATÓ TARTOZÉKOK:** HCE 62 teleszkópsín, HTW teleszkópkocsi, HUB 61... sütőedények
- A energiasztály, 230 V / 50 Hz, 3,5 kW/16 A

CleanSteel-nemesacél kivitel: 199 900,-



## KM 5600 ED Önálló HiLight főzőlap

- **Design:** Lapos nemesacél keret
- **Kezelés:** a közepre rendezett szenzormezőben központi +/- vezérléssel; Egyedi beállítási lehetőségek, pl.: nyomógombok hangjelzése
- **Főzőzónák:** 4 HiLight főzőzóna; Felfűtő automatika
- **Kijelzés:** Maradékórák kijelzés minden főzőzónához a kezelőmezőben; Digitális teljesítménykijelzés 1-9 értékek között;
- **Biztonság**  
Biztonsági kikapcsolás és reteszelési funkció; Hiba-felügyelet
- **Teljesítmény:**  
bal hátsó Ø145 mm, 1.200 W, jobb hátsó Ø210 mm, 2.200 W, bal első Ø180 mm, 1.800 W, jobb első Ø145 mm, 1.200 W
- **Méreték:** Kivágási méretek: (szél. x mély.) 560 mm x 490 mm  
Készülék méret: 574 x 504 mm
- **Tartozék:** Tisztító penge, előszerelt csatlakozó kábel
- **Elektromos csatlakozási értékek**  
380 V (3 fázis) / 50Hz; 6,4 kW / 3 x 16A

Nemesacél kerettel: 189 900,-



## KM 6115 ED Önálló Indukciós főzőlap

- **Design:** Lapos nemesacél keret; bazaltszürke dekor
- **Főzőzónák:** 4 indukciós főzőzóna felfűtő automatikával; Mindegyik főzőzóna használható vario főzőzónaként; edény- és edényméret felismeréssel, melegen tartó funkcióval; Booster funkció minden főzőzónánál; 1 TwinBoosterrel felszerelt
- **Teljesítmény:** bal első: Ø160-230 mm, 2300 W, TwinBooster 3000/3700 W; bal hátsó: Ø100-160 mm, 1400 W, Booster 2200 W; jobb hátsó: Ø140-200 mm, 1850 W, Booster 3000 W; jobb első: Ø140-200 mm, 1850 W, Booster 3000 W
- **Kezelés:** „EasyControl Plus“-kezelőfelület egyetlen „+/-“ gomb segítségével valamennyi főzőzónánál; Teljesítmény fokozatok 1-9 értékek között beállíthatók; egyedi beállítási lehetőségek a kezeléshez (pl. hangjelzés a gombok megnyomásakor); Stopper: 4 egyidejűleg programozható időzítő max. 9,5 órás időtartamra, kikapcsoló automatikával; felfűtő automatika; Edény- és edényméret felismerés mindegyik főzőzónánál
- **Kijelzés:** Maradékórák-kijelzés valamennyi főzőzónánál a kezelőfelületen; Teljesítményfokozatok 1-9 között; BE / KI állapot, reteszelés, gyermekzár, és felfűtő automatika kijelzés; Booster funkció és Edény nélküli működés kijelzése
- **Biztonság**  
Biztonsági kikapcsolás; Reteszelés; Gyermekzár; Hibafelügyelet; túlhevülés védelem az indukciós főzőzónáknál; integrált hűtőventilátor utánfutó automatikával
- **Tisztítás:** Könnyen tisztítható üvegkerámia főzőfelület
- **Tartozék:** Tisztító penge, előszerelt csatlakozó kábel
- **Vásárolható tartozék:** Miele edények indukciós, HighLight és gázfőzőlapokhoz
- **Méreték:** Kivágási méretek: szél x mélys.: 560 mm x 490 mm  
készülék méret: szél x mélys.: 574 mm x 504 mm
- **Elektromos csatlakozási értékek**  
380 V (3 fázis) / 50 Hz; 7,4 kW / 3 x 16 A

Nemesacél kerettel: 299 900,-



## „Nagyon jó” minősítés egy

### független német tesztintézetől

Az LGA QualiTest GmbH által jegyzett termékteszten a Miele tapadásmentes PerfectClean sütőtepsije használati szempontok alapján „nagyon jó” elismerést kapott. A Miele mellett egyéb márkás gyártók zománczott sütőlemezeit is tesztelték, de egyik sem ért el kielégítőnél jobb eredményt.



## Csak a MIELE készülékeknél CleanSteel- nemesacél

Minden nemesacél készülék CleanSteel frontfelülettel rendelkezik, melynek köszönhetően:

- kevesebb látható ujjlenyomat keletkezik
- a felületet nagyon könnyű tisztítani még speciális tisztítószer nélkül is



## Csak a MIELE készülékeknél PerfectClean bevonat

A sütőtér és a tartozékok egyedi bevonata eredményeként egyetlen sütemény sem tapad le, sütés után pedig a sütő tisztítása fantasztikusan egyszerű: csupán nedves ruhával kell áttörölni a felületet.



## CleanGlas sütőajtó

A CleanGlas sütőajtó belső felülete teljes egészében üvegből készült, így könnyen tisztítható, és egyúttal a sütőedények számára is biztonságos rakodófelületet kínál.



### H 4112 E beépíthető tűzhely

- Sima felületű front ívelt fogóval, besüllyeszthető gombok, CleanSteel-nemesacél kivitel
- Üzem módok: gyors felfűtés, hőlégkeverés plusz, grillezés hőlégkeveréssel, felső- és alsó sütés, grill, barnító sütés, 50 literes sütőtér, 4 betolási szint
- Elektronikus óra, pontos idő kijelzés, stopper, kikapcsoló automatika
- Tapadásmentes PerfectClean belső tér, katalitikus hátfal, CleanGlas sütőajtó, gyorszár az oldalrácshoz
- Gözhűtő rendszer
- **TARTOZÉKOK:** PerfectClean bevonatú sütőtepsi, zsírfogó tepsi és rács
- **VÁSÁROLHATÓ TARTOZÉKOK:** HCE 62 teleszkópsín, HTW teleszkópkocsi, HUB 6122 / 6135 sütőedények
- A energiaosztály, 380 V (3 fázis) / 50 Hz, 3 x 16 A, max. 10,6 kW csatlakozási érték főzőlappal együtt



### DA 3060 páraelszívó

- Kihúzható szívóernyős típus kivezetett üzemmódra, keringtetéses üzemmód vásárolható tartozékkal lehetséges (aktív szén filter), nemesacél előlappal
- Minimum 60 cm széles és 46 cm magas felső elembe építhető, 60 cm széles kihúzható gőzfelfogó ernyő
- A nemesacél előlap, dekorálható fehér vagy alumínium blendével (rendelhető tartozék), vagy eredeti bútorszegéllyel (DML 300 szerelési csomag szükséges hozzá)
- Tolókapcsoló világításhoz, BE/KI kapcsolóhoz és teljesítményszabályozóhoz, 3 teljesítményfokozat és intenzív fokozat, automatikus be- és kikapcsolás a szívóernyő kihúzásával illetve betolásával
- Két oldalról szívó motor, 1 nemesacél zsírszűrő betét, mely mosogatógépben tisztítható, visszacsapó szelep, javasolt csatlakozás Ø150 mm, halogén világítás 2 x 50 W
- **TELJESÍTMÉNY:** Kivezetett üzemmód, Ø150 mm (EN 61591 alapján) 150-430 m³/h
- **TARTOZÉKOK:** szűkítő gyűrű 125 mm átmérőhöz
- **RENDELHETŐ TARTOZÉK:** aktív-szén szűrő, alumínium és fehér előlap, szerelőcsomag eredeti bútorfényléc rögzítéséhez

Nemesacél kivitel: 109 900,-

### DA 5960 W páraelszívó

- 60 cm széles, fali dekor páraelszívó, nemesacél, üvegernyővel, kivezetett üzemmódra, keringtetéses üzemmódhoz aktív-szén filter és átépítő szett szükséges
- Nyomógombok, 3 teljesítményfokozat és intenzív fokozat, 2 nemesacél zsírszűrő, javasolt csatlakozás: Ø150 mm, halogén világítás 2 x 50 W
- **TELJESÍTMÉNY:** kivezetett Ø150 mm = 150-530 m³/h keringtetéses üzemmód = 100-500 m³/h
- **RENDELHETŐ TARTOZÉK:** aktív-szén szűrő, átépítőszett keringtetett üzemmódra

Nemesacél kivitel, üvegernyővel: 179 900,-

### KM 6012 kombinációs főzőlappal

- 4 automatikus főzőzóna, ebből 1 variófőzőzóna
- **FŰTÉS:** HiLight fűtőszál, maradékhő kijelzés
- **TELJESÍTMÉNY:** Bal hátsó Ø145 mm, 1.500 W, jobb hátsó Ø180 mm, 1.800 W, bal első Ø120 / 210 mm, 750 / 2.200 W, jobb első Ø145 mm, 1.200 W
- Nemesacél kerettel
- **TARTOZÉKOK:** tisztítópenge
- **KIVÁGÁSI MÉRETEK:** 560 mm x 490 mm
- 380 V (3 fázis) / 50Hz, 3 x 16 A; 6,4 kW

H 4112 E + KM 6012 szett ár: 299 900,-





# Beépíthető hűtő- fagyasztó kombinációk



## KF 9713 iD Beépíthető hűtő-fagyasztó

- **KIALAKÍTÁS:** Teljesen integrálható, kétajtós modell, csúsztató zsanéros technika, ajtónyitás jobbos, változtatható, a hűtőtér a fagyasztótérrel függetlenül kikapcsolható, optikai és akusztikus jelzés hiba (melegedés) esetén
- **KÖRNYEZETKÍMÉLŐ HŰTÉS:** „A+” energiahatékonysági osztály, elektronikus hőfokszabályozás, energiafogyasztás 100 l hasznos térfogatra: 0,30 kWh 24 óra alatt, káros anyag mentes, 24 óra alatt fagyasztható mennyiség: 12 kg, tárolási idő áramkimaradás esetén: 30 óra
- **HASZNOS TÉRFOGAT:** hűtőtér 200 liter, négy csillagos fagyasztózóna: 81 liter, összesen 281 liter
- **KEZELŐPANEL:** Hőfokszabályozó és hőfokjelző külön a hűtő- és fagyasztó részhez
- **HŰTŐTÉR:** DynaCool (dinamikus hűtés), belső világítás, 5 nemesacél peremű tároló polc törhetetlen üvegből, ebből 4 állítható magasságú, 2 zöldség- és gyümölcs tároló fiók
- **4-CSILLAGOS FAGYASZTÓTÉR:** szuperfagyasztás automatika, 3 fagyasztófiók átlátszó fronttal, beakasztható fagyasztótálca, minden rekesz előfagyasztó fiókként is használható
- **AJTŐBELSŐ:** önzáródó vaj- és sajtáróló rekesz, 2 teljes méretű és 1 fél hosszúságú tároló polc, palacktartó
- **TARTOZÉK:** 2 tojástartó, 1 jégkocka tál, 2 jégakku
- **BEÉPÍTÉSI MAGASSÁG:** 1785 mm

## KF 9712 iD Beépíthető hűtő-fagyasztó

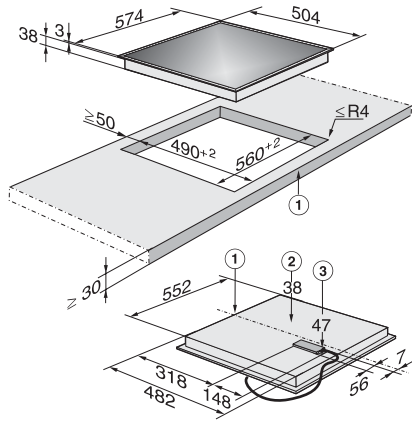
- **KIALAKÍTÁS:** Teljesen integrálható, kétajtós modell, csúsztató zsanéros technika, ajtónyitás jobbos, változtatható, a hűtőtér a fagyasztótérrel függetlenül kikapcsolható, optikai és akusztikus jelzés hiba (melegedés) esetén
- **KÖRNYEZETKÍMÉLŐ HŰTÉS:** „A+” energiahatékonysági osztály, elektronikus hőfokszabályozás, energiafogyasztás 100 l hasznos térfogatra: 0,28 kWh 24 óra alatt, káros anyag mentes, 24 óra alatt fagyasztható mennyiség: 10 kg, tárolási idő áramkimaradás esetén: 20 óra
- **HASZNOS TÉRFOGAT:** hűtőtér 231 liter, négy csillagos fagyasztózóna: 57 liter, összesen 288 liter
- **KEZELŐPANEL:** Hőfokszabályozó és hőfokjelző külön a hűtő- és fagyasztó részhez
- **HŰTŐTÉR:** DynaCool (dinamikus hűtés), belső világítás, 5 nemesacél peremű, állítható tároló polc törhetetlen üvegből, ebből 1 osztható, 1 fix tároló polc, 2 zöldség- és gyümölcs tároló fiók
- **4-CSILLAGOS FAGYASZTÓTÉR:** szuperfagyasztás automatika, 2 fagyasztófiók átlátszó fronttal, beakasztható fagyasztótálca, minden rekesz előfagyasztó fiókként is használható
- **AJTŐBELSŐ:** önzáródó vaj- és sajtáróló rekesz, 1 teljes méretű és 1 fél hosszúságú tároló polc, 2 palacktartó
- **TARTOZÉK:** 2 tojástartó, 1 jégkocka tál, 2 jégakku
- **BEÉPÍTÉSI MAGASSÁG:** 1785 mm

\*Javasolt ÁFA-s fogyasztói árak az aktuális Miele beépíthető katalógusban találhatóak meg.

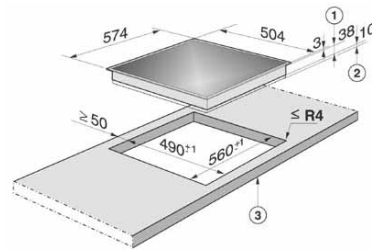
Minimum négy elemet tartalmazó, bármilyen Miele beépíthető készülék összeállítással egyidejűleg megrendelve:

# Beépítési rajzok

KM 5600

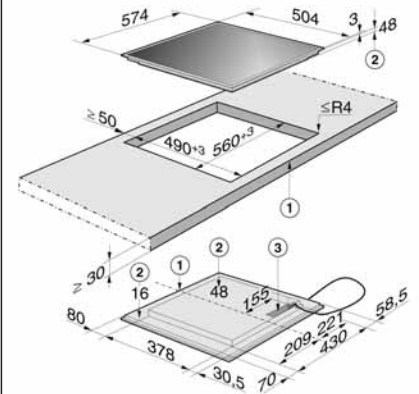


KM 6012

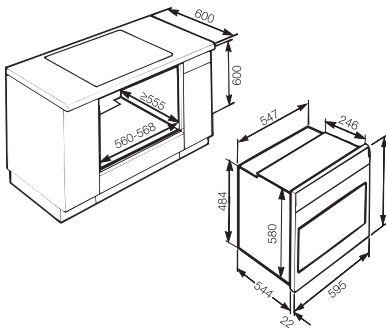


- ① Beépítési magasság
- ② Hely a rögzítőelemeknek és elektromos vezetéknek
- ③ Előlnézet

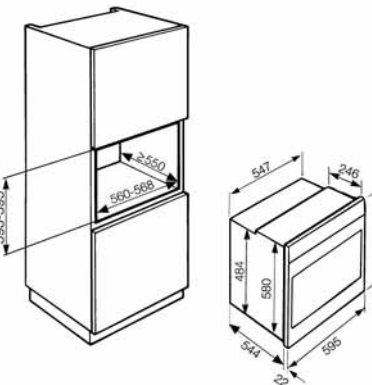
KM 6115



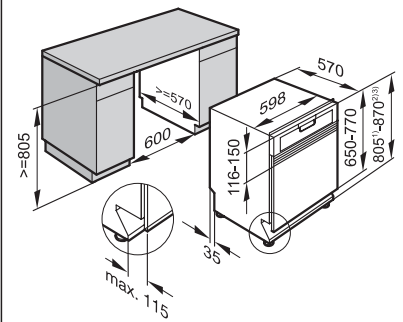
H 4112 E



H 4312 B

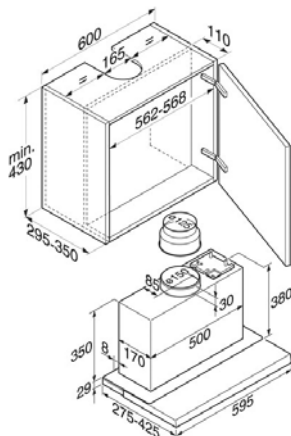


G 1143 SCi, G 1022 SCi

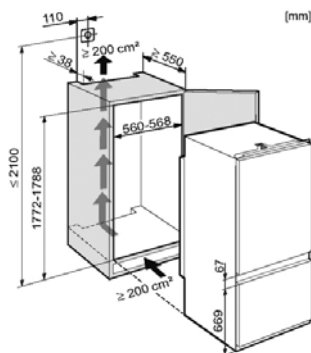


- 1) 820 mm-es készülékmagasságnál
- 2) 870 mm-es készülékmagasságnál

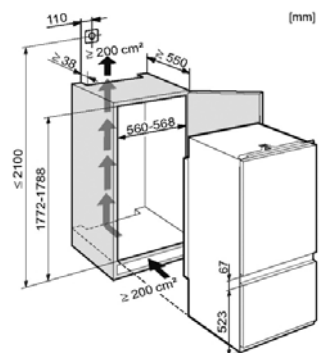
DA 3060



KF 9713 iD



KF 9712 iD



Miele Kft.  
H-1022 Budapest  
Alsó Törökvész út 2.

Tel.: (+36 1) 880 6400  
Fax: (+36 1) 880 6402  
e-mail: info@miele.hu

<http://www.miele.hu>

Miele Bemutatóterem:  
Tel.: (+36 1) 880 6450  
Fax: (+36 1) 880 6401

Nyitva tartási idő:  
Hétfőtől péntekig: 9<sup>00</sup>-17<sup>30</sup>  
Szombaton: 10<sup>00</sup>-14<sup>00</sup>

 **Termékinformáció**  
**(+36 1) 880 6450**  
H-P: 9<sup>00</sup> - 17<sup>00</sup>  
Szo.: 10<sup>00</sup> - 14<sup>00</sup>

 **Vevőszolgálat**  
**(+36 1) 880 6482**  
H-P: 8<sup>00</sup> - 17<sup>30</sup>

 **Miele az interneten**  
**[www.miele.hu](http://www.miele.hu)**

A Miele termékek a CE minőségi védjeggyel rendelkeznek.  
A CE előírásoknak való megfelelést a gyártó garantálja.

**Miele márkaszerviz**  
H-1022 Budapest  
Alsó Törökvész út 2.  
Telefon: (+36 1) 880 6482 / 880 6483  
Fax: (+36 1) 880 6402  
e-mail: szerviz@miele.hu

## Külföldi forgalmazó társaságok

(A)	Miele G.m.b.H., Wals, Salzburg
(AUS)	Miele Australia Pty. Ltd., Melbourne
(B)	Miele N.V., Mollem
(CDN)	Miele Limited, Richmond Hill/Ontario
(CH)	Miele A.G., Spreitenbach/Zürich
(CHN)	Miele Rep. Office, Shanghai
(CZ)	Miele spol. sr. o., Brno
(D)	Miele & Cie. KG, Gütersloh
(DK)	Miele A/S, Glostrup/Kopenhagen
(E)	Miele S.A., Alcobendas/Madrid
(F)	Miele S.A., Le Blanc-Mesnil/Paris
(FIN)	Miele Oy, Vantaa/Helsinki
(GB)	Miele Co. Ltd., Abingdon/Oxford
(GR)	Miele-Hellas GmbH, Psychiko-Athen
(HK)	Miele Hong Kong Ltd., Hong Kong
(HR)	Miele d.o.o., Zagreb
(I)	Miele GmbH, Eppan/Bozen
(IRL)	Miele Ireland Ltd., Dublin
(J)	Miele Japan Corp., Shibuya/Tokyo
(L)	Miele S.à r.l., Luxemburg-Gasperich
(KR)	Miele Seoul
(MEX)	Miele, S.A. de C.V., Mexico City
(N)	Miele AS, Rud/Oslo
(NL)	Miele Nederland b.v., Vianen
(P)	Miele Portuguesa, Lda., Carnaxide/Lissabon
(PL)	Miele Sp. z o. o., Warschau
(ROK)	Miele Korea Ltd., Seoul
(RU)	Miele 000, Moskau
(S)	Miele AB, Solna/Stockholm
(SGP)	Miele Pte. Ltd., Singapore
(SK)	Miele spol., s.r.o., Bratislava
(SLO)	Miele d.o.o., Trzin
(TR)	Miele Elektrikli Ltd, Sti., Levent/Istanbul
(UA)	TOV Miele, Kiew
(UAE)	Miele Appliances Ltd., Dubai
(USA)	Miele Appliances Inc., Princeton/New Jersey
(ZA)	Miele Pty. Ltd., Bryanston/Johannesburg